

0091=H X09-5E17X

Перв. примен.

**Общие положения по оборудованию зданий эскалаторами модели KLF**

Эскалаторы модели KLF соответствуют требованиям Рекомендаций по конструкции и установке пассажных эскалаторов и пассажирских конвейеров (РД 10-172-97) и европейским правилам безопасности эскалаторов (EN 115)

**Требования к строительной части эскалатора**

1. Строительная часть должна удовлетворять условиям эксплуатации эскалатора. Проектирование систем вентиляции и отопления должно вестись с учетом требуемого температурного режима и влажности (см. таблицу 1).
2. Все элементы строительной части должны выдерживать нагрузки, передаваемые от эскалатора (см. таблицу 1).
3. Размеры, указанные с допусками, должны быть выполнены в пределах указанных допусков до начала монтажа эскалатора. Разница диагоналей проемов не более ±20 мм.

**Работы, выполняемые Заказчиком или третьей стороной**

4. Подвод электропитания и заземления к приводной станции эскалатора (верхний торец эскалатора, см. лист 3). При необходимости подвод диспетчерской связи, системы пожарной опасности и дистанционной остановки эскалатора.
5. Освещение посадочных площадок и подходов к ним (не менее 50 лк на уровне пола).
6. Устройство ограждений на этажах и их примыкание к эскалатору в соответствии со строительными нормами, правилами и требованиями РД 10-172-97 (см. лист 4).
7. Заделка эластичным материалом всех щелей между эскалатором и прилегающими строительными конструкциями.
8. Подготовка путей транспортировки эскалатора по зданию (проемы в стенах, защитное покрытие полов и т.д.).

**Установка элементов безопасности в соответствии с РД 10-172-97 п.3.2.4.**

9. Если расстояние от оси поручня эскалатора до перекрытия (подвешеного потолка) или перекрестного эскалатора менее 0,5 м (см. таблицу 2), то должен быть установлен предохранительный щиток с размером вертикальной кромки не менее 0,3 м. Его передний край должен располагаться над боковой поверхностью эскалатора и не иметь острых кромок.

**Примечания**

1. Технические условия являются неотъемлемой частью контракта и строительного задания и подлежат строгому исполнению. При наличии вопросов см. соответствующие статьи ГОСТ Р 53780-2010 Общие требования безопасности к устройству и установке.
2. Если строительство конструктивных элементов здания осуществляется не в соответствии с данными требованиями и строительным заданием, заказчик несет ответственность за внесение изменений и вытекающие из этого последствия.
3. При изменении размеров конструктивных элементов здания необходимо своевременно и в письменной форме проинформировать ГК "ПЭЛК", изменения можно производить только после получения письменного разрешения.

Справ. №

Подп. и дата

Инв. № дубл.

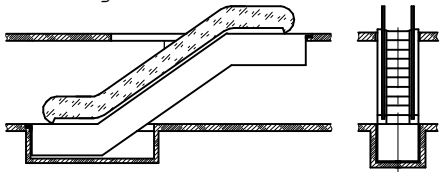
Взам. инв. №

Подп. и дата

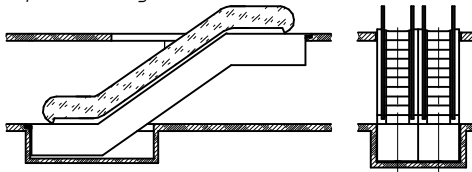
Инв. № подл.

**Возможные варианты установки эскалаторов:**

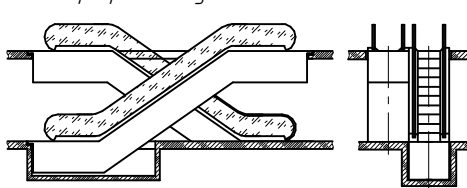
Одиночная установка



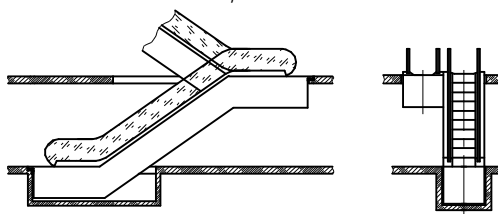
Параллельная установка



Перекрестная установка\*



Установка "ножницами"\*



\* - Для данных вариантов установки пользоваться строительными заданиями на одиночные эскалаторы  
Рекомендуемый зазор между эскалаторами 0 мм.

Таблица 1. Технические характеристики.

| Основные параметры эскалатора   |  |                  |
|---|--|------------------|
| Тип   | KLF  |                  |
| Теоретический пассажиропоток, чел/ч   | 4500   |                  |
| Высота подъема, мм  | 1600   |                  |
| Угол наклона  | 35°  |                  |
| Скорость движения лестничного полотна, м/с                                  | 0,5  |                  |
| Ширина ступеней, мм   | 600  |                  |
| Тип привода   | -  |                  |
| Высота балюстрады на горизонтальных участках, мм                            | 1000   |                  |
| Количество ступеней, шт.  | 28   |                  |
| Количество ступеней на горизонтальных участках в зоне входных площадок, шт. | 2  |                  |
| Режим прерывистой работы  | есть/нет   |                  |
| Масса эскалатора, кг  | 4950   |                  |
| Электроснабжение эскалатора   |  |                  |
| Род тока  | Переменный 3-х фазный, 50±2 Гц, с глухозаземленной нейтралью |                  |
| Напряжение, В   | 380±10%  |                  |
| Мощность, кВт   | 5,5  |                  |
| Пусковой ток, А   | 30   |                  |
| Номинальный ток, А  | 15   |                  |
| Дополнительное электропитание (от осветительной сети здания)                | 1 фаза, 50 Гц, 220 В, 2 кВт                                  |                  |
| Нагрузка на строительную часть  |  |                  |
| R1, кН  | рабочие нагрузки   | 42               |
| R2, кН  |  | 37               |
| R3, кН  | монтажная нагрузка   | 17               |
| Условия эксплуатации  |  |                  |
| Тепловыделение от привода эскалатора, ккал/ч                                |  | 4232             |
| Рабочая температура   |  | +5°min - +30°max |
| Относительная влажность   |  | Не более 70%     |

|         |           |  |           |  |         |      |
|---------|-----------|--|-----------|--|---------|------|
| Выдал   | ГК "ПЭЛК" |  | Фамилия И |  | Подпись | Дата |
| Получил |           |  |           |  |         |      |

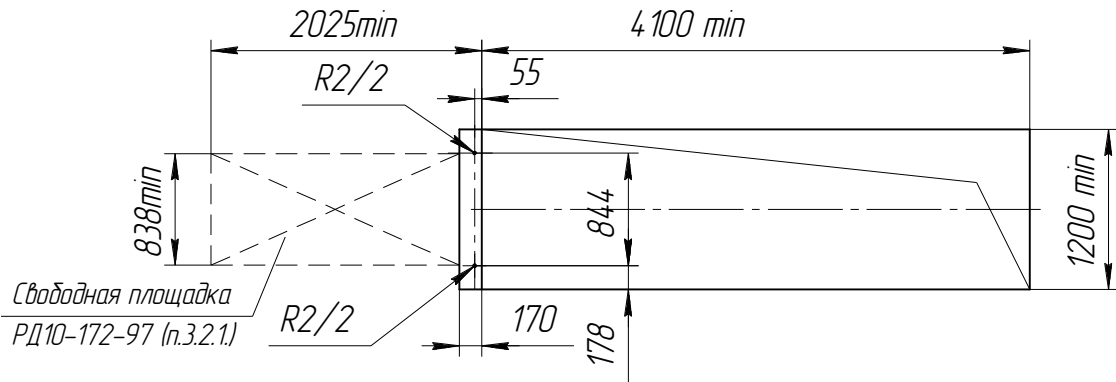
Нагрузки R1 и R2 даны с максимальной загрузкой эскалатора

Внимание: ГК "ПЭЛК" оставляет за собой право до получения согласования между сторонами изменить любую часть данной документации без предварительного уведомления.

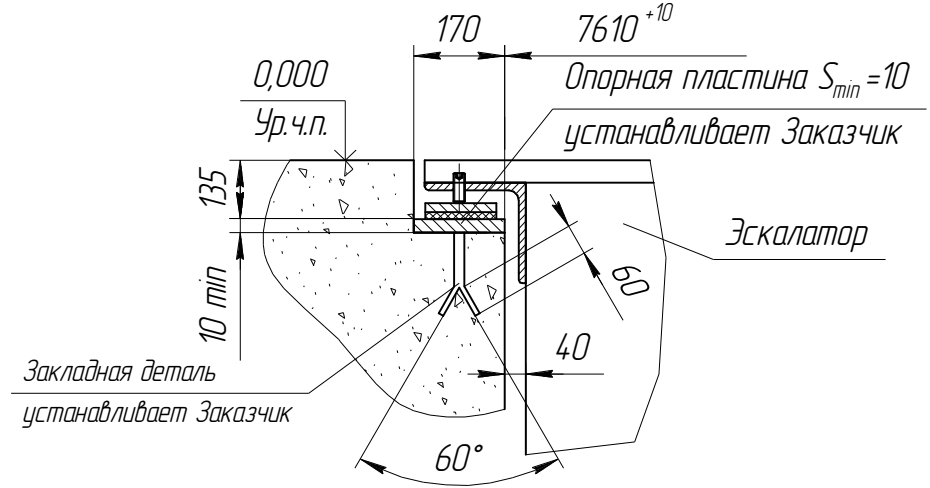
|           |          |       |      |                           |  |                   |
|-----------|----------|-------|------|---------------------------|--|-------------------|
|           |          |       |      | <b>KLF35-60K H=1600</b>   |  |                   |
| Изм./Лист | № док-м. | Подп. | Дата | Эскалатор KLF             |  | Лит.              |
| Разраб.   |          |       |      | Задание на проектирование |  | Масса             |
| Пров.     |          |       |      | строительной части        |  | Масштаб           |
| Т.контр.  |          |       |      |                           |  | Лист 1   Листов 4 |
| Н.контр.  |          |       |      |                           |  | <b>ГК "ПЭЛК"</b>  |
| Утв.      |          |       |      |                           |  |                   |



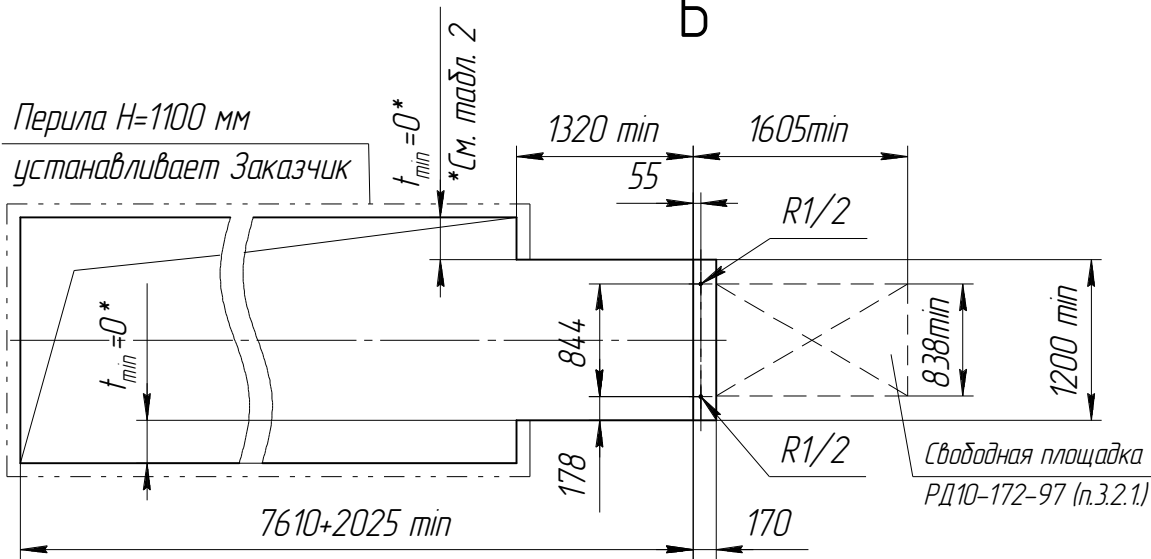
**A**



**B**



**Б**



**Ж**

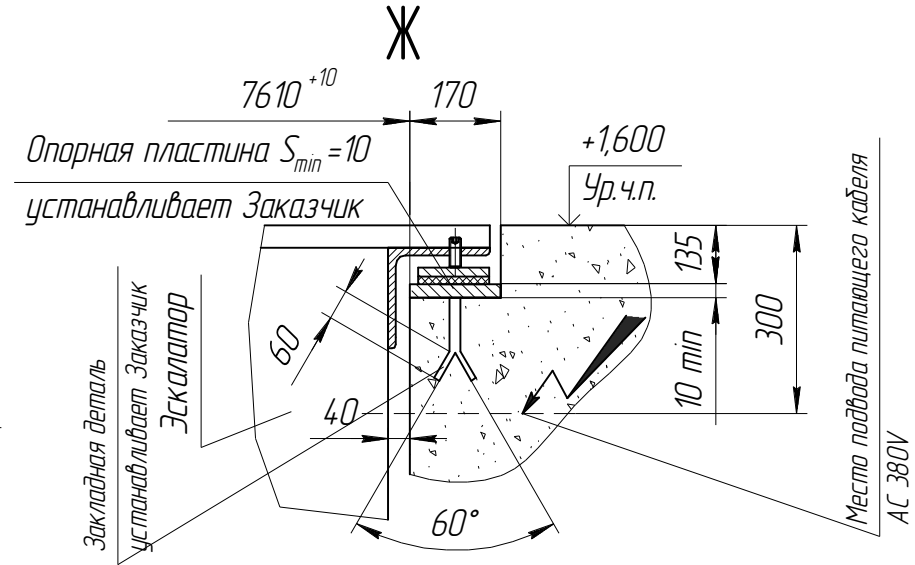


Таблица 2.

| $0 < t < 300$ мм  | $t \geq 300$ мм   |
|---|---|
| Изготовление и установка щитков безопасности за Заказчиком. | Предпочтительный вариант. Установка щитков безопасности не требуется. |

Внимание: ГК "ПЭЛК" оставляет за собой право до получения согласования между сторонами изменить любую часть данной документации без предварительного уведомления.

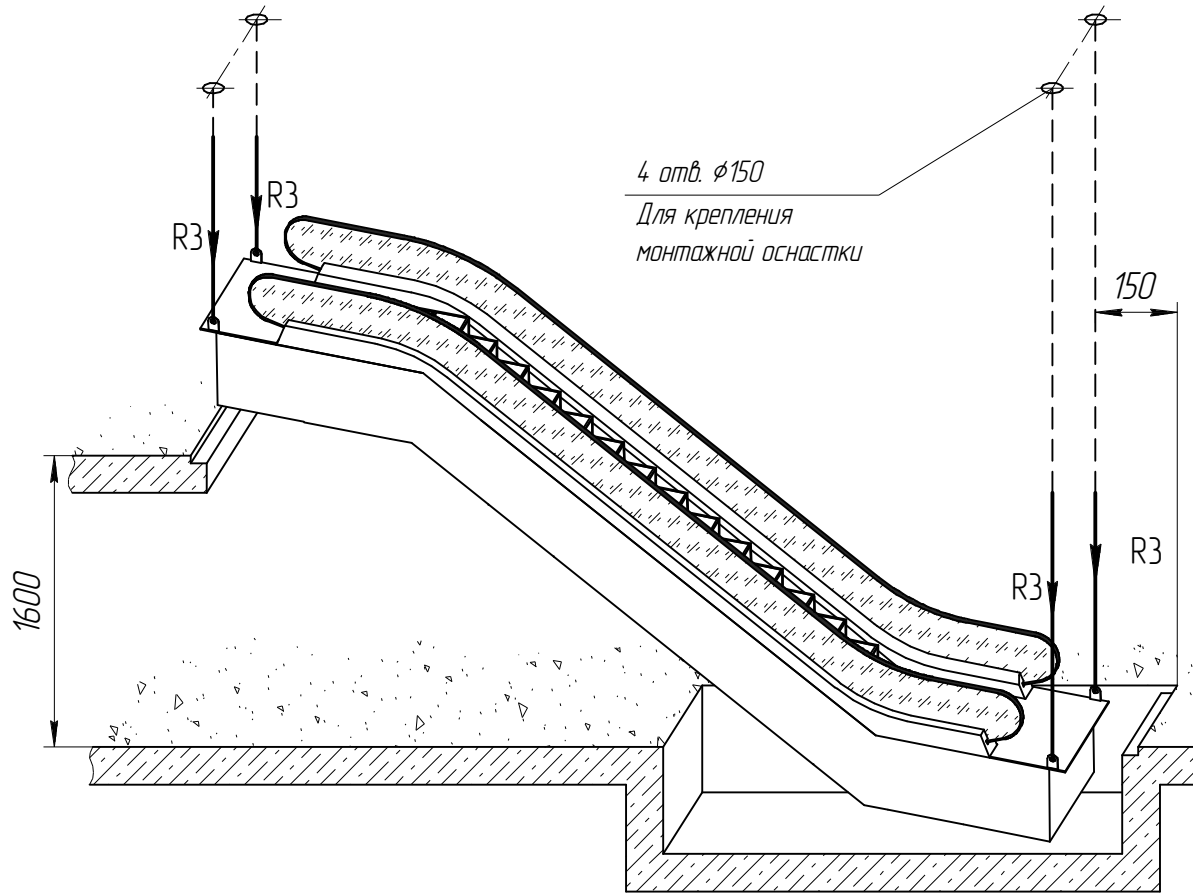
|         |           |      |         |      |
|---------|-----------|------|---------|------|
| Выдал   | ГК "ПЭЛК" | И.Ф. | Подпись | Дата |
| Получил |           |      |         |      |

В случае установки эскалатора в строительную часть, отличную от изображенной на данном чертеже, необходимо обратиться в представительство ГК "ПЭЛК" для получения дополнительной информации.

|           |          |       |      |                  |      |
|-----------|----------|-------|------|------------------|------|
| Изм./Лист | № докум. | Подп. | Дата | KLF35-60K H=1600 | Лист |
|           |          |       |      |                  | 3    |

Инд. № подл. Подп. и дата. Взам. инв. № Инв. № дубл. Подп. и дата.

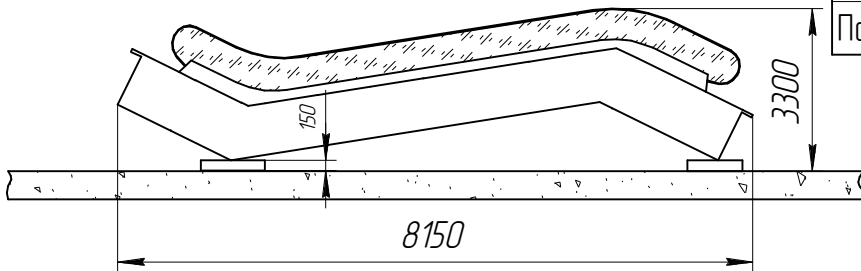
Перила H=1100 мм.  
устанавливает Заказчик



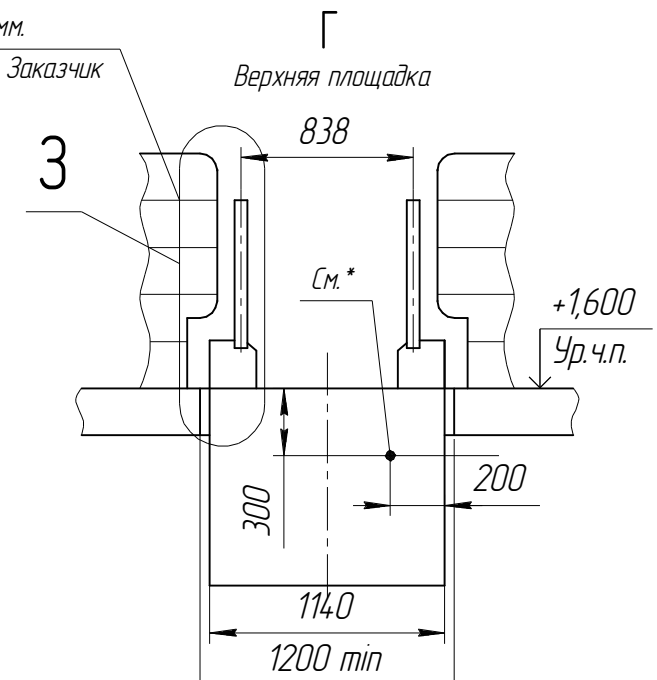
4 отв. Ø150  
Для крепления  
монтажной оснастки

Для установки эскалатора необходимо предусмотреть возможность крепления монтажной оснастки строительным конструкциям здания. В случае невозможности монтажа эскалатора по типовой схеме, обратитесь к представителю ГК "ПЭЛК" для получения дополнительной информации.

Размеры для транспортирования



|         |           |            |         |      |
|---------|-----------|------------|---------|------|
| Выдал   | ГК "ПЭЛК" | Фамилия И. | Подпись | Дата |
| Получил |           |            |         |      |

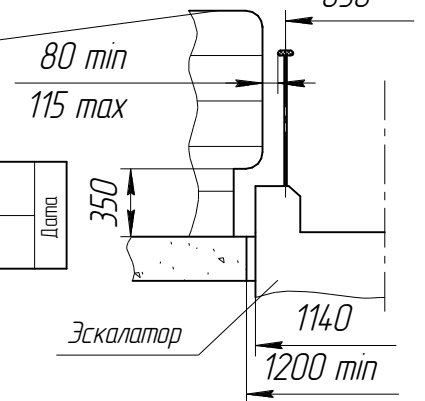


\* - Ввод электроэнергии, заземления, пожарно-охранной сигнализации свободный конец не менее 2м.

Прокладку кабелей до эскалатора осуществляет Заказчик

3  
Примыкание ограждения к эскалатору в зоне входных площадок 838

Перила H=1100 мм.  
устанавливает Заказчик



В случае установки эскалатора в строительную часть, отличную от изображенной на данном чертеже, необходимо обратиться в представительство ГК "ПЭЛК" для получения дополнительной информации.

Внимание: ГК "ПЭЛК" оставляет за собой право до получения согласования между сторонами изменить любую часть данной документации без предварительного уведомления.

|      |      |          |       |      |           |           |        |
|------|------|----------|-------|------|-----------|-----------|--------|
| Изм. | Лист | № докум. | Подп. | Дата | Копировал | Формат А3 | Лист 4 |
|      |      |          |       |      |           |           |        |